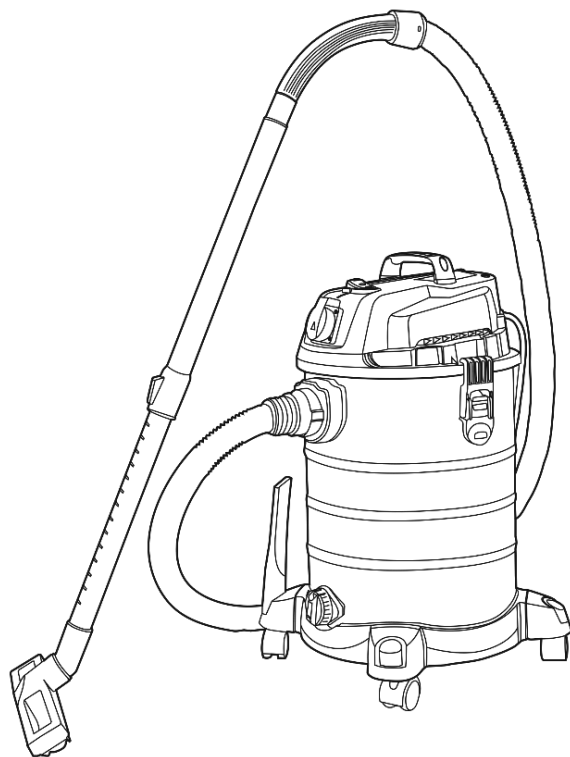


WORCRAFT
POWER TOOLS

VC16-30

Будівельний пилосос електричний



UA



ЗМІСТ

Вступ.....	3
1 Заходи безпеки.....	3
2 Опис і принцип роботи.....	5
3 Підготовка виробу до використання.....	6
4 Використання виробу.....	7
5 Технічне обслуговування виробу.....	7
6 Поточний ремонт складових частин виробу.....	8
7 Строк служби, зберігання, транспортування.....	8
8 Гарантії виробника (постачальника).....	8
9 Технічний паспорт.....	9
10 Комплектність.....	10
11 Утилізація.....	10

ІНСТРУКЦІЯ З ЕКСПЛУАТАЦІЇ (копія оригіналу)

УВАГА!

ШАНОВНИЙ ПОКУПЕЦЬ!

Вдячні вам за придбання даної моделі електроінструменту торгової марки ТМ **WORCRAFT**. Ця модель поєднує в собі сучасні конструктивні рішення для збільшення ресурсу роботи, продуктивності і надійності інструменту, а також для його безпечного використання. Ми впевнені, що продукція торгової марки ТМ **WORCRAFT** буде вашим помічником на довгі роки.

Під час купівлі будівельного пирососа електричного **VC16-30** вимагайте перевірки його працездатності пробним пуском і перевірки відповідності комплектності (розділ «Комплектність» Інструкції з експлуатації).

Перед експлуатацією будівельного пирососа електричного уважно вивчіть Інструкцію з експлуатації і виконуйте вимоги безпеки при роботі з пирососом.

Переконайтесь, що Гарантійний талон повністю та вірно заповнений. В процесі експлуатації виконуйте вимоги Інструкції з експлуатації.

ВСТУП

Будівельний пиросос електричний **VC16-30** (далі - виріб) призначений для сухого та вологого прибирання (засмокування розлитих рідин). Виріб призначений для побутового використання. Забороняється використовувати виріб не за призначенням.

Уважно вивчіть дану Інструкцію з експлуатації, в тому числі пункт 1 «Загальні правила техніки безпеки». Тільки таким чином ви зможете навчитися правильно поводитися з інструментом і уникнете помилок і небезпечних ситуацій.



УВАГА! Порушення техніки безпеки, можуть стати причиною ураження електричним струмом, пожежі та важких травм.

1 ЗАХОДИ БЕЗПЕКИ

1.1 Загальні правила безпеки попередження

Уважно прочитайте всі вказівки, перш ніж ви спробуєте використовувати інструмент, і збережіть їх. З метою безпечного використання:

1.1.1 Підтримуйте чистоту і порядок на робочому місці. Будь-яка перешкода на робочому столі або навколо нього під час праці може стати причиною травми.

1.1.2 Звертайте увагу на обстановку, яка оточує робоче місце. Підтримуйте достатнє освітлення в процесі роботи. Не користуйтеся інструментом поблизу легкозаймистих рідин або газів.

1.1.3 Остерігайтесь ураження електричним струмом. Уникайте заземлених поверхонь, наприклад, трубопроводів, радіаторів, кухонних плит, корпусів холодильників. Не працюйте з приладом під дощем і снігом. Не використовуйте електроінструмент в приміщеннях з підвищеною вологістю. Захищайте виріб від дощу та води. Проникнення вологи в корпус пристрою може призвести до ураження електричним струмом.

1.1.4 Під час роботи з інструментом не дозволяйте дітям перебувати поблизу. Не дозволяйте стороннім доторкатися до інструменту або подовжувача. Сторонні особи не повинні перебувати на робочому місці.

1.1.5 Закінчивши роботу, зберігайте інструмент у спеціально відведеному місці. Воно має бути сухим, недоступним для сторонніх осіб і замикатися на замок. Діти не повинні мати доступ до електроінструменту.

1.1.6 Не втручайтесь в роботу механізмів, прикладаючи зайву силу. Робота виконується якісніше і безпечніше, якщо електроінструмент експлуатується згідно передбачених норм, навантажень, зусиль і швидкості.

1.1.7 Адекватно вибирайте інструмент для кожної конкретної роботи. Не намагайтесь виконати малопотужним побутовим приладом роботу, яка призначена для високопотужного професійного електроінструменту. Не використовуйте електроінструмент у цілях, для яких він не призначений.

1.1.8 Зверніть увагу на вибір робочого одягу. На час роботи поза приміщенням рекомендується надягати гумові рукавички і черевики з неслизькою підошвою. Ховайте довге волосся під убором.

1.1.9 Користуйтеся захисними окулярами. Одягайте маску для обличчя або маску проти пилу.

1.1.10 Використовуйте обладнання для відведення пилу і бруду, якщо це передбачено. Переконайтеся, що ви використовуєте відповідні пристрої для під'єднання подібного обладнання.

1.1.11 Не допускайте псування електрошнура. Не тягніть за шнур з метою витягнути вилку з розетки. Бережіть шнур від впливу високих температур, мастильних матеріалів та предметів з гострими краями.

1.1.12 Уважно і відповідально ставтеся до технічного обслуговування електроінструменту та його ремонту. Для досягнення кращого результату і забезпечення більшої безпеки під час роботи, обережно поводьтеся з приладом і утримуйте його в чистоті. При змащуванні та заміні аксесуарів дотримуйтесь вказівок із відповідних інструкцій. Періодично оглядайте електрошнур інструменту, і в разі пошкодження відремонтуйте його в уповноваженому сервісному центрі. Періодично оглядайте подовжувачі, якими ви користуєтесь, і в разі пошкодження замініть їх. Рукоятки інструменту повинні бути сухими та чистими, не допускайте їх забруднення мастильними матеріалами.

1.1.13 Уникайте несподіваного запуску двигуна. Не переносьте під'єднаний до мережі електроінструмент, тримаючи палець на вимикачі. Перед тим, як вставити штепсельну вилку в розетку, переконайтеся, що вимикач знаходиться в положенні «Вимк».

1.1.14 Працюючи поза приміщенням, користуйтеся подовжувачами. В цьому випадку використовуйте тільки подовжувачі, які призначені для роботи на вулиці. Вони мають відповідне маркування. Подовжувачі повинні розмотуватися на їх повну довжину.

1.1.15 Будьте пильні. Слідкуйте за тим, що ви робите. Не працюйте з приладом, якщо ви стомилися, прийняли алкоголь або ліки, які впливають на швидкість реакції, увагу та зосередженість.

1.1.20 Перевіряйте пошкоджені деталі. Перш ніж продовжити експлуатацію електроінструменту, слід ретельно перевірити захисний кожух або інші деталі, які мають пошкодження, з метою діагностики їх функціональності. Не працюйте з інструментом з несправним перемикачем «Увімк/Вимк».



УВАГА! Щоб уникнути травм, використовуйте тільки ті аксесуари або пристрої, які вказані в цій Інструкції з експлуатації або в каталозі TM WORCRAFT.

Ремонт електроінструменту має здійснюватися виключно в уповноваженому сервісному центрі з використанням тільки оригінальних запасних частин TM WORCRAFT. В іншому випадку можливе нанесення серйозної шкоди здоров'ю користувача.

1.2 Особливі вимоги експлуатації виробу (Заходи безпеки)

1.2.1 Застосовувати вибір дозволяється тільки у відповідності з призначенням, зазначеним в інструкції з експлуатації.

1.2.2 При роботі з виробом необхідно дотримуватися таких правил:

- всі види підготовчих робіт, технічне обслуговування та ремонт виконувати тільки з витягнутою з розетки штепсельною вилкою;
- під'єднувати вибір в електромережу тільки перед початком роботи;
- під'єднувати, від'єднувати вибір від електромережі штепсельною вилкою тільки при вимкненому перемикачі «Увімк/Вимк»;
- від'єднувати вибір від електромережі штепсельною вилкою при зміні насадки, при перенесенні виробу з одного робочого місця на інше, при перерві в роботі, після закінчення роботи;
- вимикати вибір вимикачем при раптовій зупинці (зникнення напруги в електромережі, перевантаження електродвигуна);
- при роботі необхідно користуватися засобами захисту: спеціальними окулярами, респіратором, протишумовими навушниками, рукавичками (рукавицями). Використовувати неслизьке взуття;



ПОПЕРЕДЖЕННЯ! Вдихання пилу, що виникає під час роботи, може призвести до захворювань легенів та (або) інших травм.

1.2.3 Забороняється:

- вносити в конструкцію виробу зміни, не передбачені заводом-виробником;
- заземлювати вибір;
- використовувати вибір у вологому середовищі;
- застосовувати воду при поліруванні;

- експлуатувати та зберігати виріб у приміщеннях з вибухонебезпечним, а також хімічно активним середовищем, що руйнує метали та ізоляцію;
- експлуатувати виріб в умовах впливу крапель і бризок, на відкритих майданчиках під час снігопаду та дощу;
- залишати без нагляду виріб, під'єднаний до електромережі;
- передавати виріб особам, які не мають права користування ним;

2 ОПИС І ПРИНЦИП РОБОТИ

2.1 Призначення виробу

2.1.1 Будівельний пилосос електричний **VC16-30** призначений для сухого та вологого прибирання (засмоктування розлитих рідини). Виріб призначений виключно для побутового використання.

2.1.2 Виріб повинен експлуатуватися в інтервалі робочих температур від мінус 5 °С до плюс 40 °С, відносною вологості повітря не більше 80% і відсутності прямого впливу атмосферних опадів і надмірної заповненості повітря.

Електроживлення виробу здійснюється від однофазної мережі змінного струму напругою 220 В, частотою 50 Гц. Застосування у виробі колекторного електроприводу з подвійною ізоляцією забезпечує максимальну безпеку при роботі від мережі змінного струму напругою 220 В без застосування діелектричних засобів захисту та заземлюючих пристроїв.

2.1.7 У зв'язку з постійною діяльністю щодо вдосконалення виробу, виробник залишає за собою право вносити в його конструкцію незначні зміни, які не відображені в Інструкції з експлуатації (Технічному паспорті) і не впливають на ефективну і безпечну роботу інструменту.

2.2 Склад виробу

Зовнішній вигляд будівельного пилососа електричного **VC16-30** показаний на рисунку 1.

1. Рукоятка
2. Вимикач, перемикач режимів «0» / «I» / «II»
3. Головка пристрою
4. Запірний гачок
5. Бак
6. Роз'єм для під'єднання всмоктувального шланга
7. Гнучкий шланг
8. Складена з 3-х частин усмоктувальна труба
9. Універсальна щітка
10. Опорні ролики
11. Отвір для зливу води з кришкою
12. Щілинна насадку
13. Додаткова розетка

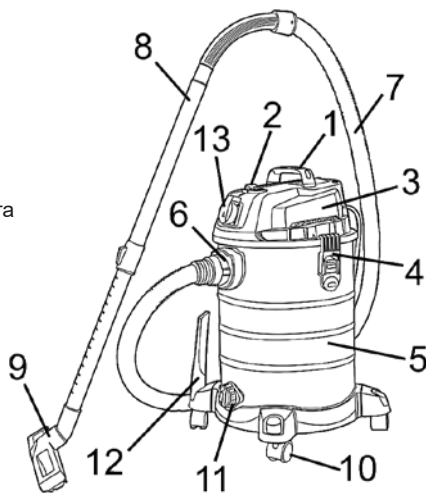


Рисунок 1

2.3 Пристрій

2.3.1 Пилосос має трипозиційний кулісний перемикач режимів «0» / «I» / «II» (2). Режим «I»: робота турбіни пилососу в режимі безперервної роботи, режим «II»: синхронне вмикання турбіни пилососу при вмиканні електроінструменту, під'єданого до додаткової розетки (13). Положення «0» перемикача – двигун пилососу вимкнений.

2.3.2 Виріб має зручні поворотні ролики (10) і рукоятку (1) для зручності переміщення.

2.3.3 Головка (верхня частина пилососу) (3) фіксується на бак за допомогою запірних гачків (4).

2.3.4 Бак з нержавіючої сталі має запірні гачки для головки, роз'єм для під'єднання всмоктувального шланга (6) і отвір для зливу води з кришкою (11) для зручності його спорожнення.

2.3.5 У зв'язку з постійним вдосконаленням виріб може мати незначні відмінності від опису і рисунків, які не погіршують його споживчі властивості.

3 ПІДГОТОВКА ВИРОБУ ДО ВИКОРИСТАННЯ



УВАГА! Забороняється починати роботу виробом, не виконавши вимог з техніки безпеки, зазначених у розділі 1 «Заходи безпеки» цієї Інструкції з експлуатації.

3.1 Після транспортування виробу в зимових умовах, у разі його використання в теплому приміщенні, необхідно виріб витримати при кімнатній температурі не менше 2 годин до повного висихання вологи (конденсату) на ньому.

3.2 Необхідно:

- зовнішнім оглядом переконатися в цілісності деталей виробу;
- перевірити чіткість роботи вимикача через короткочасне (2-3 рази) його перемикання, відповідність напрузі і частоті, вказаним на маркувальній табличці виробу (220 В~, 50 Гц);

3.3 Монтаж головки пристрою (рисунок 2)

Головка пристрою (3) закріплена запірними гачками (4) на баку (5). Для демонтажу головки пристрою (3) відкрийте запірні гачки (4) і зніміть головку пристрою (3). При монтажі головки пристрою (3) простежте за правильною фіксацією запірних гачків (4).



Рисунок 2

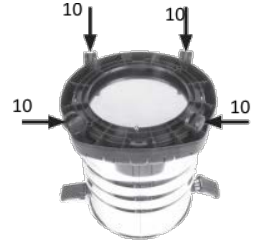


Рисунок 3

3.5 Встановлення фільтра



Увага! Заборонено використовувати пилосос для вологого і сухого очищення без фільтра! Завжди уважно стежте за надійністю кріплення фільтрів!

Фільтр з пінистого матеріалу

Для вологого прибирання встановіть поставлений в комплекті фільтр з пінистого матеріалу на призначене місце всмоктувальної труби турбіни. Вже змонтований при постачанні плісирований фільтр не підходить для вологого прибирання!

Плісирований фільтр

Для сухого прибирання встановіть плісирований фільтр на призначене місце всмоктувальної труби турбіни. Плісирований фільтр призначений тільки для сухого прибирання!

3.6 Монтаж мішка для уловлювання сміття

Для всмоктування дрібного сухого сміття рекомендується додатково встановлювати мішок для уловлювання сміття. Завдяки цьому плісирований фільтр залишається довше чистим і довше зберігається потужність всмоктування. Крім того, це полегшує видалення пилу. Натягніть мішок для уловлювання сміття на всмоктувальний отвір з внутрішнього боку бака. Мішок для уловлювання сміття призначений тільки для сухого прибирання.

3.7 Монтаж шланга (рисунок 4)

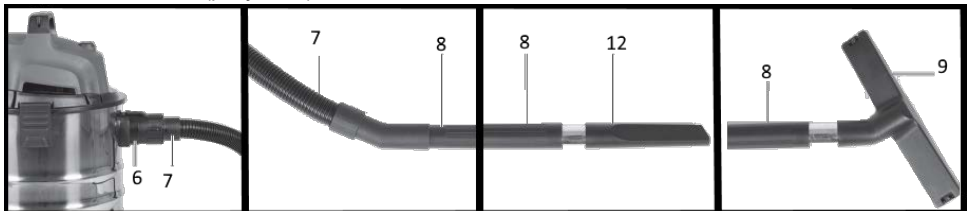


Рисунок 4

Перед використанням під'єднайте шланг (7) до відповідного гнізда пилососа.

Всмоктування

Під'єднайте шланг (7) до роз'єму бака (6).

Обдурвання

Під'єднайте шланг (7) до місця приєднання шланга на головці двигуна (з іншого боку від розетки (13)). Для подовження шланга (7) можна під'єднати один або кілька елементів всмоктувальної труби (8).

3.8 Всмоктувальні насадки

Універсальна щітка (9) та щілинна насадка (12) призначені для всмоктування рідин і сміття.



УВАГА! Щоб уникнути накопичення пилу всередині виробу рекомендується щодня очищати вентиляційні отвори (дивіться пункт 5.2 «Порядок обслуговування виробу»).

4 ВИКОРИСТАННЯ ВИРОБУ

4.1 Перемикання режимів

Для ввімкнення пилососу в режим тривалої роботи натисніть на перемикач (2) з боку значка «I». Для синхронного ввімкнення пилососу від пускової клавіши під'єданого до додаткової розетки (13) електроінструмента (наприклад, стрічкової шліфмашини), натисніть на перемикач (2) з боку значка «II». Проміжне положення між режимами «I» та «II» відповідає значку «0» - пилосос вимкнений.

4.2 Сухе прибирання

Для сухого прибирання використовуйте плісирований фільтр. Додатково можна змонтувати паперовий фільтр-мішок для уловлювання сміття.



УВАГА! Завжди уважно стежте за надійністю кріплення фільтрів!

4.3 Вологе прибирання

Для вологого прибирання використовуйте тільки фільтр з пінистого матеріалу. При цьому мішок для збору сміття і плісирований фільтр повинні бути знятими.

4.4 Гвинт отвору для зливу води

Для легкості спорожнення бака (5) при вологому прибиранні пристрій оснащений кришкою отвору для зливу води (11). Відкрутіть кришку отвору для зливу води і випустіть рідину.

При вологому прибиранні запобіжний поплавковий клапан закривається після досягнення максимального рівня заповнення бака. При цьому змінюється шум пристрою при всмоктуванні. Він голоснішає. У такому випадку вимкніть пристрій і спорожніть бак.



УВАГА! Пилосос для вологого і сухого очищення не призначений для всмоктування горючих рідин. Використовуйте для всмоктування рідин тільки фільтр з пінистого матеріалу з комплекту постачання!

5 ТЕХНІЧНЕ ОБСЛУГОВУВАННЯ ВИРОБУ

5.1 Загальні вказівки

Щоб уникнути пошкоджень, для забезпечення довговічності і надійного виконання функцій виробу необхідно регулярно виконувати описані далі роботи з технічного обслуговування. Гарантійні претензії приймаються лише при правильному і регулярному виконанні цих робіт. При недотриманні цих вимог підвищується небезпека травмування!

Користувач виробу може виконувати тільки роботи з догляду та технічного обслуговування, які описані в цій Інструкції з експлуатації (пункти Розділу 5.2). Всі інші роботи повинні виконуватися тільки в спеціалізованих майстернях TM WORCRAFT.

5.2 Порядок технічного обслуговування виробу

5.2.1 Перед початком всіх робіт по очищенню необхідно витягнути вилку з розетки.

5.2.2 Зовнішнє очищення

- Тримайте захисні пристосування, вентиляційні щілини і корпус двигуна вільними від пилу і бруду, наскільки це можливо.
- Очищуйте пристрій безпосередньо після кожного використання.

5.2.3 Очищення головки пристрою

Регулярно очищуйте пристрій вологою ганчіркою з невеликою кількістю рідкого мила. Ніколи не використовуйте пральні засоби або розчинники, вони можуть пошкодити пластмасові деталі пристрою.

5.2.3 Перед тривалою перервою в експлуатації та зберіганням очищайте виріб від пилу і бруду без застосування агресивних до пластмаси, гуми і металів очистників.

5.2.4 Очищення бака

Бак можна чистити в залежності від ступеня забруднення за допомогою вологої ганчірки і невеликою кількістю рідкого мила.



УВАГА! Не використовуйте їдкі очисники, які можуть пошкодити металеві, пластмасові та гумові частини виробу! Після очищення необхідно добре просушити виріб! Для того щоб виріб працював довго і надійно ремонтні, сервісні та регульовальні роботи повинні виконуватися тільки фахівцями в сервісних центрах ТМ WORCRAFT.

5.3 Періодична перевірка і періодичне технічне обслуговування

5.3.1 Періодична перевірка і періодичне технічне обслуговування виконуються після закінчення гарантійного строку виробу (або після заміни вугільних щіток), а потім не рідше одного разу на 6 місяців.

5.3.2 Періодичну перевірку і періодичне технічне обслуговування рекомендується виконувати в сервісних центрах ТМ WORCRAFT (перелік і контактні дані сервісних центрів зазначено на офіційному сайті worcraft.com.ua).

5.3.3 Періодична перевірка та періодичне технічне обслуговування включає в себе:

- перевірку стану корпусних деталей;
- перевірку стану двигуна.



УВАГА! Технічне обслуговування повинно виконуватися регулярно протягом усього строку служби виробу. Без виконання технічного обслуговування покупець втрачає право гарантійного обслуговування.

При рекомендованих умовах експлуатації виріб буде справно працювати весь гарантований строк служби. Дотримання рекомендованих правил експлуатації дозволить вам уникнути передчасного виходу з ладу окремих частин виробу і всього виробу в цілому.

Якщо виріб внаслідок інтенсивної експлуатації вимагає періодичне обслуговування, пов'язане із заміною мастила, щіток, очищенням колектора, то ці роботи виконуються за рахунок споживача. Технічне обслуговування в сервісних центрах не входить в гарантійні зобов'язання виробника і продавця. Сервісні центри надають платні послуги з виконання періодичного технічного обслуговування.

Після закінчення строку служби можливе використання виробу за призначенням, якщо його стан відповідає вимогам безпеки і виріб не втратив свої функціональні властивості. Висновок видається уповноваженими сервісними центрами ТМ WORCRAFT.

6 ПОТОЧНИЙ РЕМОНТ СКЛАДОВИХ ЧАСТИН ВИРОБУ

Ремонт виробу повинен виконуватися спеціалізованим підрозділом в гарантійних майстернях (перелік і контактні дані сервісних центрів зазначено на офіційному сайті worcraft.com.ua).

7 СТРОК СЛУЖБИ, ЗБЕРІГАННЯ, ТРАНСПОРТУВАННЯ

7.1 Строк служби виробу становить 3 роки. Зазначений строк служби дійсний при дотриманні споживачем вимог цієї Інструкції з експлуатації (технічного паспорта). Дата виробництва вказана на таблиці виробу.

7.2 Виріб, очищений від пилу і бруду, повинен зберігатися в упаковці підприємства-виробника в сухих провітрюваних приміщеннях при температурі навколишнього середовища від мінус 5 °С до плюс 40 °С, відносною вологістю повітря не більш 80 % і відсутністю прямого впливу атмосферних опадів. Упаковка повинна зберігатися до закінчення гарантійного строку експлуатації виробу.

7.3 Транспортування виробу здійснюється в закритих транспортних засобах відповідно до правил перевезення вантажів, що діють на транспорті даного виду.

8 ГАРАНТІЇ ВИРОБНИКА (ПОСТАЧАЛЬНИКА)

8.1 Гарантійний строк (гарантійний термін) експлуатації виробу дивіться у Гарантійному талоні. Претензії від споживачів на території України приймає ТОВ «ДТІ Груп», 49107, м. Дніпро, Запорізьке шосе, 26, офіс 29.

8.2 Під час купівлі виробу:

- повинен бути правильно оформлений Гарантійний талон (стояти печатка або штамп з реквізитами організації, яка реалізувала виріб, дата продажу, підпис продавця, найменування моделі виробу, серійний номер виробу);

- переконатися в тому, що серійний номер виробу відповідає номеру, вказаному в Гарантійному талоні;
- перевірити наявність пломб на виробі (якщо вони передбачені виробником);
- перевірити комплектність і працездатність виробу, а також зробити огляд на предмет зовнішніх пошкоджень, тріщин, сколів.

Кожен виріб комплектується фірмовим гарантійним талоном ТМ WORCRAFT. При відсутності в гарантійному талоні дати продажу або підпису (печатки) продавця, гарантійний строк обчислюється з дати виготовлення виробу.

8.3 У випадку виходу з ладу виробу протягом гарантійного строку експлуатації з вини заводу-виробника власник має право на безкоштовний ремонт.

Для гарантійного ремонту власнику необхідно звернутися в гарантійну майстерню з виробом і повністю і правильно заповненим гарантійним талоном (заповнюється під час купівлі виробу). Задоволення претензій споживачів на території України здійснюється відповідно до Закону України «Про захист прав споживачів».

При гарантійному ремонті строк гарантії інструмента продовжується на час його ремонту. Гарантійне і післягарантійне обслуговування електрострументу ТМ WORCRAFT на території України виконуються в сервісних центрах, перелік і контактні дані сервісних центрів зазначено на офіційному сайті **worcraft.com.ua**.



УВАГА! Перелік сервісних центрів може бути змінений. Актуальну інформацію про контактні дані сервісних центрів на території України ви можете дізнатись на сайті worcraft.com.ua

8.4 Гарантія не поширюється:

- на частини та деталі що швидко зношуються (ролики, гумові ущільнення, сальники, тощо), а також на змінні приналежності (шланг, насадки тощо);
- в разі природного зносу виробу (повне вироблення ресурсу, сильне внутрішнє і зовнішнє забруднення);
- у випадку з видаленим, стертим або зміненим серійним номером виробу;
- в разі появи несправностей, викликаних дією форс-мажорної ситуації (нещасний випадок, пожежа, повінь, удар блискавки тощо);
- у разі якщо виріб розбирався або ремонтувався протягом гарантійного строку самостійно, або із залученням третіх осіб, не уповноважених виробником (постачальником) на виконання гарантійного ремонту.



УВАГА! Забороняється вносити в конструкцію виробу зміни і виконувати доопрацювання, які не передбачені заводом-виробником.

9 ТЕХНІЧНИЙ ПАСПОРТ

Основні технічні характеристики будівельного пилососа електричного **VC16-30** наведені у таблиці 1.

Таблиця 1

Найменування параметра	Значення
Максимальна потужність, Вт	2000
Номінальна потужність, Вт	1600
Номінальна напруга, В~	220
Номінальна частота, Гц	50
Максимальна потужність всмоктування, кПа	16
Об'єм бака з нержавіючої сталі, л	30
Діаметр всмоктувального шланга, мм	32
Довжина мережевого кабелю, м	4
Вага нетто/брутто, кг	6,5/9,5
Рівень звукового тиску L_{pa} , дБ(А)	69 ($K_{pa}=3$)
Рівень акустичної потужності L_{wa} , дБ(А)	80 ($K_{wa}=3$)

Гарантійний строк (гарантійний термін) експлуатації виробу дивіться у Гарантійному талоні.

Дата виготовлення вказана на табличці виробу. Постачальник: ТОВ «ДТІ Груп», 49107, м. Дніпро, Запорізьке шосе, 26, офіс 29. Виробник та його адреса вказані в сертифікаті відповідності та (або) на коробці виробу.

Строк служби виробу становить 3 роки з моменту купівлі. Термін придатності 10 років. Гарантійний термін зберігання 10 років. Умови зберігання: зберігати в сухому місці, захищеному від впливу вологи і прямих сонячних променів, при температурі від мінус 5 °С до плюс 40 °С, відносною вологістю повітря не більше 80% і відсутністю прямої дії атмосферних опадів. Правила та умови ефективного і безпечного використання виробу вказані в Інструкції з експлуатації. Виріб не містить шкідливих для здоров'я речовин.

Претензії споживачів на території України приймає ТОВ «ДТІ Груп». Ремонт і технічне обслуговування необхідно здійснювати в авторизованих сервісних центрах ТОВ «ДТІ Груп». Перелік і контактні дані сервісних центрів зазначено на офіційному сайті worcraft.com.ua.

Вироби ТМ WORCRAFT відповідають вимогам стандартів і технічних умов, вказаним у сертифікатах відповідності та (або) деклараціях відповідності технічним регламентам.

Виріб, який відслужив свій строк, приладдя та упаковку слід здавати на екологічно чисту утилізацію (рециркуляцію) відходів.

10 КОМПЛЕКТНІСТЬ

Комплектність будівельного пилососа електричного **VC16-30** зазначена в таблиці 2.

Таблиця 2

Найменування	Кількість, од.
Будівельний пилосос електричний VC16-30	1
Інструкція з експлуатації (Технічний паспорт)	1
Гарантійний талон	1
Телескопічна металева трубка	1
Всмоктувальний шланг	1
Щілинна насадка	1
Універсальна щітка	1
Паперовий фільтр-мішок для пилу	1
Пінний фільтр	1
Плісирований фільтр	1
Опірний ролик	4
Пакувальна коробка	1

Виробник залишає за собою право на внесення змін в технічні характеристики і комплектацію виробу без попереднього повідомлення.

11 УТИЛІЗАЦІЯ

Не викидайте виріб, приналежності й упаковку разом з побутовим сміттям. Виріб, який відслужив свій строк, слід здавати на екологічно чисту утилізацію (рециркуляцію) відходів на підприємства, що відповідають умовам екологічної безпеки.



УВАГА! Ремонт, модифікація і перевірка електроінструментів ТМ WORCRAFT повинні виконуватися тільки в авторизованих сервісних центрах ТМ WORCRAFT. При використанні або техобслуговуванні інструменту завжди слідкуйте за виконанням усіх правил та норм безпеки.



Повний перелік моделей та аксесуарів до інструменту
ви можете подивитися на фірмовому сайті
worcraft.com.ua